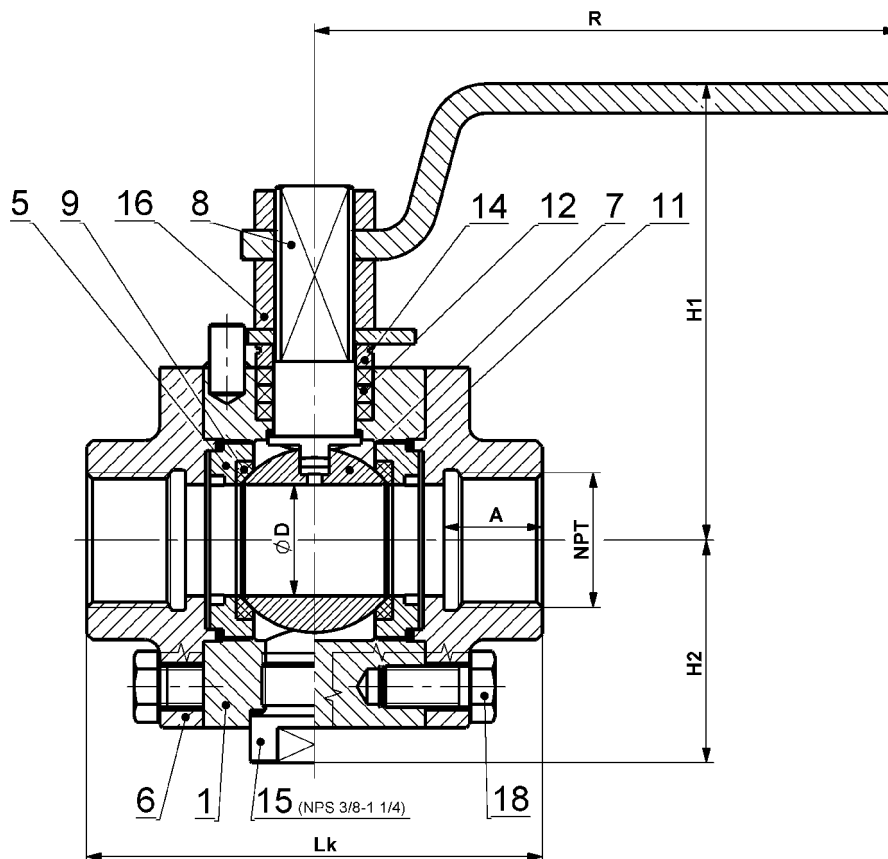


## ШАРОВОЙ КРАН МУФТОВЫЙ ДЛЯ ВЫСОКИХ ТЕМПЕРАТУР

### KM 9101.X-HT-AF

NPS 3/8"–3" Class 150–900



### Материалы

Тип KM 9101.X-HT-AF		Материал				
		Углеродистая сталь		Легированная сталь	Коррозионностойкая сталь	
Позиция	Деталь	X=1 Для температур от -20 °C до +300 °C	X=5 Для температур от -46 °C до +400 °C	X=8 <sup>1)</sup> Для температур от 0 °C до +500 °C	X=3 <sup>1)</sup> Для температур от -60 °C до +500 °C	X=4 <sup>1)</sup> Для температур от -60 °C до +500 °C
1	Корпус	1.0577, S355J2	1.0565, A350 LF2, P355NH	1.5415, 16Mo3	1.4541, A182 F321	1.4571, A182 F316
5	Корпус седла					
6	Патрубок					
7	Шар	1.4021, ČSN 17 027	1.4021, ČSN 17 027	1.4923		
8	Цапфа		1.4541, A182 F321			
9	Седло	Карбон+Сб				
11	Прокладка	Графит				
12	Набивка	Графит				
14	Крышка сальника	1.4021, ČSN 17 027				
15	Пробка	1.0577, S355J2	1.0565, A350 LF2	1.5415, 16Mo3	1.4541, A182 F321	1.4571, A182 F316
16	Гайка	Cl.8, A2-70, A194 Gr. 2H	A2-70, A194 Gr. 7	A2-70 <sup>2)</sup> , A194 Gr. 2H	A2-70 <sup>2)</sup> , A194 Gr. 8	
17	Гайка	1.4021, ČSN 17 027		1.4923	1.4021 <sup>2)</sup> , ČSN 17 027 <sup>2)</sup> , 1.4923	
18	Винт	8.8, A2-70, A193 B7	A2-70, A320 L7	A193 B7, 1.4980	A2-70 <sup>2)</sup> , A193 B8 <sup>2)</sup> , 1.4980	

<sup>1)</sup> = для температур выше +400 °C для неокислительных жидкостей.

<sup>2)</sup> = материал только до +400 °C.

Другие материалы по требованию (P265GH, 1.4306, 1.4462, 1.7335 и т.д.).

## Размеры и массы

Class 150, 300, 600, 800	NPS	DN	ØD	NPT	A	Lk	H	R	Hm / W
	3/8"	10	9,5	3/8-18	13				
	1/2"	15	12,5	1/2-14	15	75			
	3/4"	20	19	3/4-14	16,5	90			
	1"	25	25	1-11,5	19,5	105			
	1 1/4"	32	30	1 1/4-11,5	21,5				
	1 1/2"	40	38	1 1/2-11,5	24,5				
	2"	50	49	2-11,5	25	145			
	3"	80	76	3-8	34				

\* = рекомендуется редуктор, \*\* = только с редуктором. Размеры в мм, масса в кг. Размеры для Class 900 по требованию.

## Применение

Запорной арматуры предназначены для полного закрытия или открывания протока рабочей среды. Их нельзя применять в качестве арматуры дросселирующей или регуляционной. Для температур до +500 °C (для температур выше +400 °C для неокислительных жидкостей).

Подходит для:

- воды, водяного пара, газа, масла, теплоносителей и других жидкостей и газов без механических нечистот.

Утверждён для::

- жидкостей в группах 1 (опасных) и 2 по 2014/68/EC.

## Характеристики

- плавающий шар,
- полный проход,
- антистатическая конструкция,
- цапфа защищенный от выпуска (anti-blow-out).

## Управление

- ручной рычаг,
- ручной маховик с редуктором,
- пневмопривод,
- электропривод.

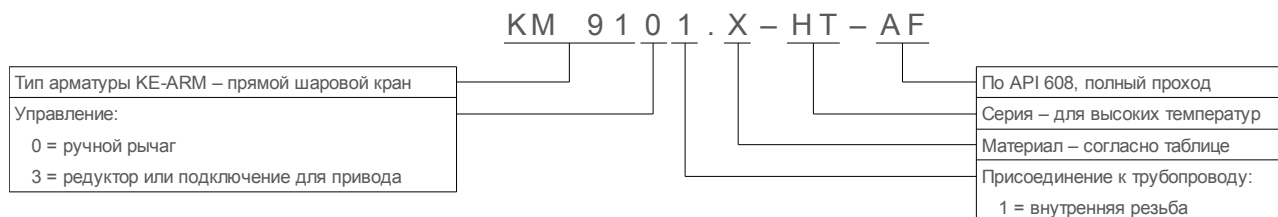
## Соблюдение стандартов

- API 608,
- EN 12516-1,
- ANSI B 1.20.1,
- EN ISO 5211,
- EN 13463-1 (ATEX) – II 1 GD Ex IIC TX, I M1.

## Испытания

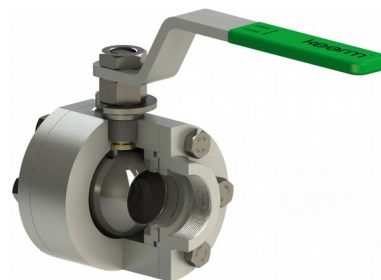
- API 598 или по API spec 6D – без утечки.

## Обозначение типа



## Принадлежности, доработка и услуги по выбору

- отличающиеся присоединительные размеры или комбинации присоединительных концов,
- подключение для привода в соответствии с ISO 5211
- конструкция "fire-safe" – огнестойкость по EN ISO 10497 (API 607),
- нагревательная рубашка - для поддержания жидкости в жидком состоянии,
- замыкаемый рычаг с висячим замком,
- удлиненная цапфа - например, из-за теплоизоляции трубопровода и арматуры
- исполнение согласно требованию TA-Luft или EN 15848-1,
- датчики конечных положений,
- документация по EN 10204 3.2,
- специальные доработки по требованию заказчика,
- исполнение согласно требованию стандарта NACE MR 0175 или ISO 15156.



## График давления и температуры

