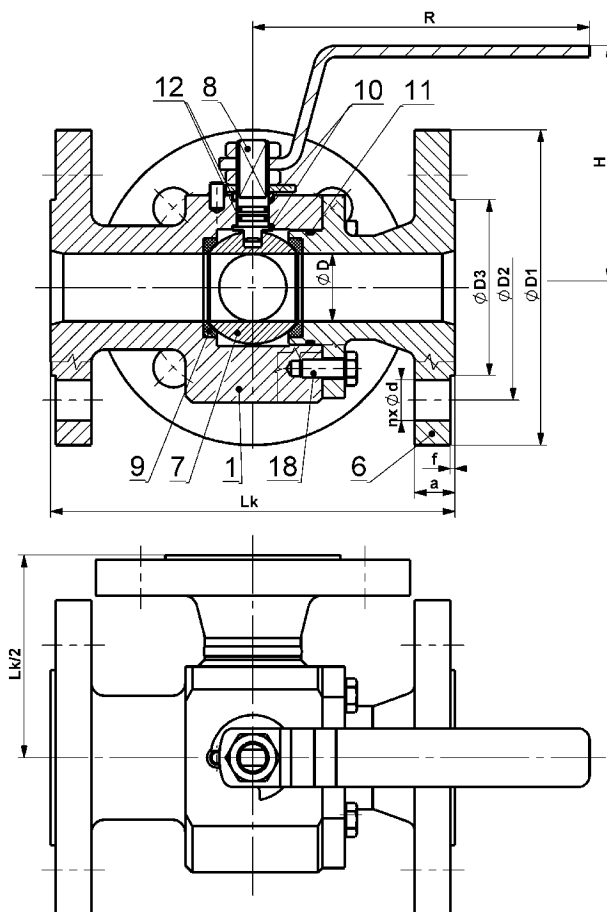


ШАРОВОЙ КРАН ТРЕХХОДОВОЙ ФЛАНЦЕВЫЙ

с двумя седлами, полнопроходный „L“ или „T“

KM 9308.X-01

DN 50–150 PN 16–250



Материалы

Тип KM 9308.X-01		Материал			
		Углеродистая сталь		Коррозионестойкая сталь	
Позиция	Деталь	X=1 Для температур от -20°C до +200°C	X=5 Для низких температур от -46°C до +200°C	X=3 Для температур от -50°C до +200°C	X=4 Для температур от -50°C до +200°C
1	Корпус	1.0577, S355J2	1.0565, A350 LF2	1.4541, A182 F321	1.4571, A182 F316
2	Крышка				
7	Шар	1.4021, ČSN 17 027	1.4541, A182 F321 ČSN 17 027	1.4541, A182 F321	1.4571, A182 F316
8	Цапфа				
9	Седло	PTFE, PTFE+C, PEEK			
10	Прокладка	PTFE+C, PEEK			
11	Прокладка	NBR, HNBR, EPDM, FPM, FPM+PEP			
12	Прокладка	NBR, HNBR, EPDM, FPM, FPM+PEP			
18	Винт	8.8, A2-70, A 193 B7	A2-70, A320 L7	A2-70, A193 B8	A2-70, A193 B8

Другие материалы по требованию (P265GH, 1.4306, 1.4462, и т.д.).

В зависимости от материала применяемых прокладок диапазон рабочих температур может быть ограничен.

Размеры и массы

PN 16, PN 25, 40	DN	∅D	∅D1	∅D2	∅D3	f	a	n	d	Lk	H	R	Hm / W
	50	47	165	125	102	2	20	4	18	230	130	250	19,8
	65	62	185	145	122	2	22	8	18	290	153	350	34,9
	80	76	200	160	138	2	24	8	18	310	164	350	44
PN 16	DN	∅D	∅D1	∅D2	∅D3	f	a	n	d	Lk	H	R	Hm / W
	100	95	220	180	158	2	20	8	18	350	165	450	63
	125	125	250	210	188	2	22	8	18	400			
	150	150	285	240	212	2	22	8	22	480			
PN 25, 40	DN	∅D	∅D1	∅D2	∅D3	f	a	n	d	Lk	H	R	Hm / W
	100	95	235	190	162	2	24	8	22	350	165	450	66
	125*	125	270	220	188	2	26	8	26	400			
	150**	150	300	250	218	2	28	8	26	480	-	-	
PN 63	DN	∅D	∅D1	∅D2	∅D3	f	a	n	d	Lk	H	R	Hm / W
	50	47	180	135	102	2	26	4	22	240			
	65	62	205	160	122	2	26	8	22	290			
	80	76	215	170	138	2	28	8	22	310			
	100*	95	250	200	162	2	30	8	26	350			
	125**	125	295	240	188	2	34	8	30	400	-	-	
	150**	150	345	280	218	2	36	8	33	480	-	-	

* = рекомендуется редуктор, ** = только с редуктором. Размеры в мм, масса в кг.
Размеры для PN 100, 160, 250 по требованию.

Применение

Запорной арматуры предназначены для изменения протока рабочей среды. Их нельзя применять в качестве арматуры дросселирующей или регуляционной. Для температур до +200 °C.

Подходит для:

- воды, водяного пара, газа, масла, нефти и других жидкостей и газов без механических нечистот.
-

Утверждён для:

- жидкостей в группах 1 (опасных) и 2 по 2014/68/EC.

Характеристики

- плавающий шар,
- полный проход,
- антистатическая конструкция,
- цапфа защищенный от выпуска (anti-blow-out),
- проход шара в форме „L“- или „T“-образным.

Управление

- ручной рычаг,
- ручной маховик с редуктором,
- пневмопривод,
- электропривод.

Соблюдение стандартов

- EN 1983,
- EN 12516-1,
- EN 1092-1,
- EN 558-1, ряд 1, или ненормализованные,
- EN ISO 5211,
- EN 13463-1 (ATEX) – II 1 GD Ex IIC TX, I M1,
- ГОСТ 31441.1: II Ga/Gb IIC Tx X, II Ga/Gb IIB Tx X, III Da/Db Tx X, I Ma.

Испытания

- EN 12266-1, степень герметичности A – без утечек.

